




Modèle		Châssis (depuis)
 Mercedes-Benz	SPRINTER PROPULSION	906 (2013)
		907 (2018)
	SPRINTER TRACTION	910 (2018)



GAMMES TLS et TLM 601 - 901 - 1101

Porte AVANT GAUCHE

Version	MP	Kit fixation
L1 / L2 / L3 / L4	601	Non développé

Remarques

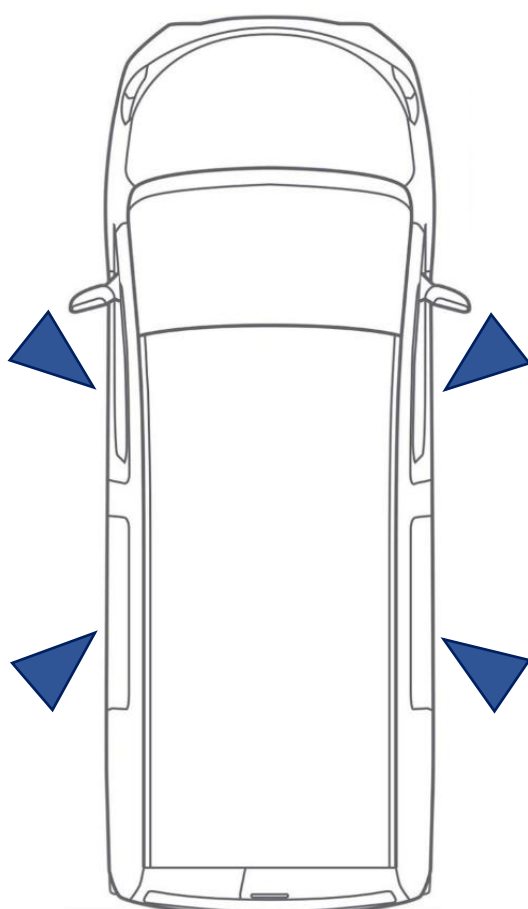
Châssis bien disposé pour le montage du marchepied.
Fixations à réaliser.

Porte AVANT DROITE

Version	MP	Kit fixation
L1 / L2	601	Non développé

Remarques

Châssis bien disposé pour le montage du marchepied.
Fixations à réaliser.



Porte LATÉRALE GAUCHE

Version	MP	Kit fixation	
		TRACTION	PROPULSION
L1	(601)	M0026	M0023
	901		M0022
L2 / L3 / L4	(601)	M0026	M0023
	901	M0027	M0022
	1101	M0027	M0022

Remarques

Montage par vis et chevilles sans perçage du châssis ou plancher.
En raison de la largeur de porte, préférer le 901 ou 1101.

Porte LATÉRALE DROITE

Version	MP	Kit fixation	
		TRACTION	PROPULSION
L1	(601)	M0026	M0023
	901		M0022
L2 / L3 / L4	(601)	M0026	M0023
	901	M0027	M0022
	1101	M0027	M0022

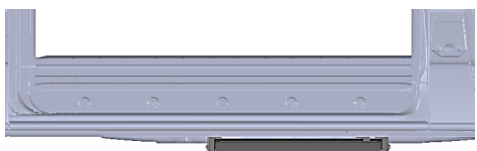
Remarques

Montage par vis et chevilles sans perçage du châssis ou plancher.
En raison de la largeur de porte, préférer le 901 ou 1101.




POSITION DES MARCHEPIEDS – PORTE LATÉRALE DROITE

601



PORTE LATÉRALE GAUCHE :
Vues symétriques

901



1101

