



Modèle châssis X82		Depuis
	TRAFIC III	06/2014
	VIVARO II	06/2014
	NV300 (ex Primastar)	11/2016



GAMMES TLS et TLM 601 - 901 - 1101

Porte AVANT GAUCHE

Version	MP	Kit fixation
L1 / L2 / L3	601	Non développé

Remarques

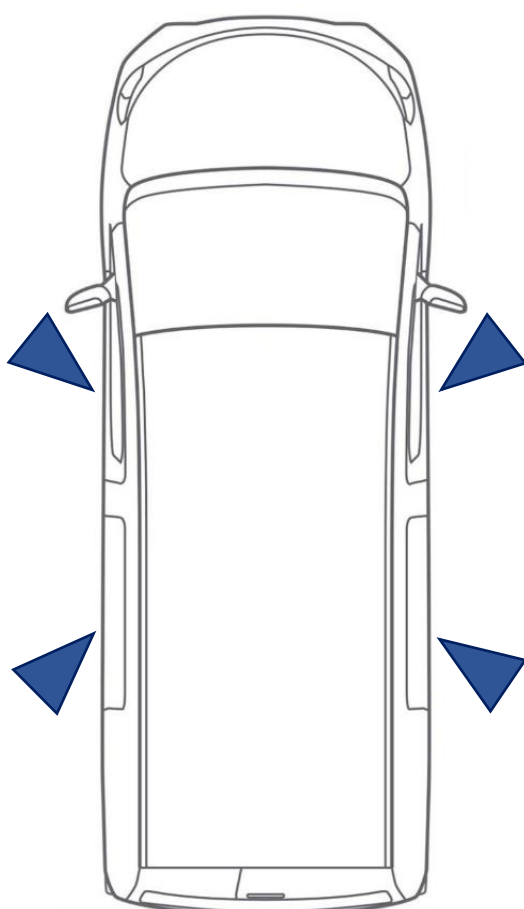
Châssis bien disposé pour le montage.
Supports simples à réaliser.
Fixation par chevilles sans perçage châssis véhicule.

Porte AVANT DROITE

Version	MP	Kit fixation
L1 / L2 / L3	601	Non développé

Remarques

Châssis bien disposé pour le montage.
Supports simples à réaliser.
Fixation par chevilles sans perçage châssis véhicule.



Porte LATÉRALE GAUCHE

Version	MP	Kit fixation
L1	601	M0007
L2 / L3	601	M0007
	901	M0008

Remarques

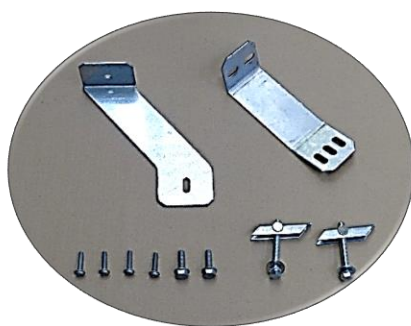
Châssis bien disposé pour le montage du marchepied.
Montage par vis et chevilles sans perçage du châssis ou plancher.

Porte LATÉRALE DROITE

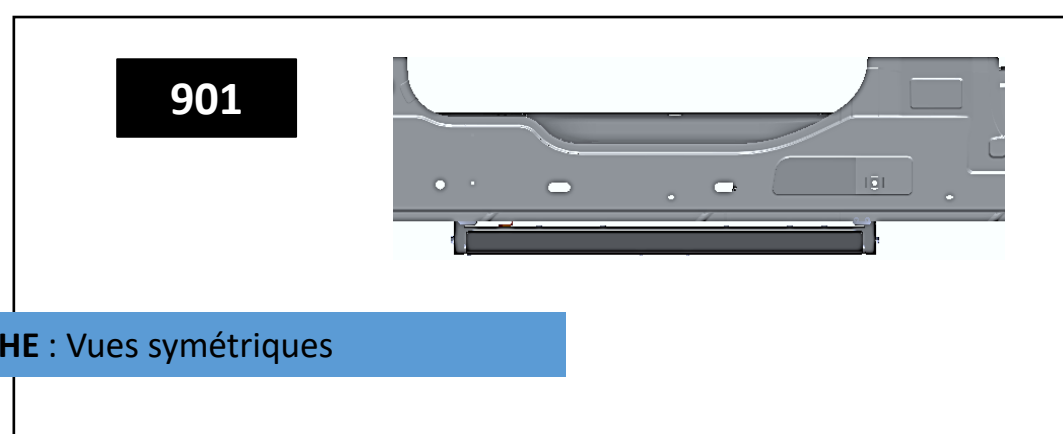
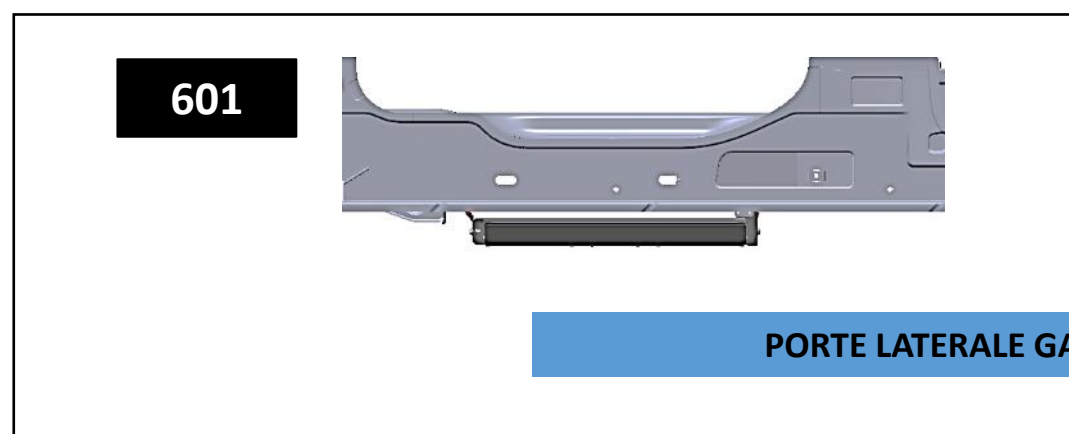
Version	MP	Kit fixation
L1	601	M0005
L2 / L3	601	M0005
	901	M0006

Remarques

Gamme 601 et 901 spécialement adaptée en raison du pot d'échappement qui offre une profondeur limitée.
Montage par vis et chevilles sans perçage du châssis ou plancher.



POSITION DES MARCHEPIEDS – PORTE LATÉRALE DROITE



PORTE LATÉRALE GAUCHE : Vues symétriques